

**ДОЗИМЕТР ИНДИВИДУАЛЬНЫЙ
РЕНТГЕНОВСКОГО И ГАММА-ИЗЛУЧЕНИЯ
ДКГ-PM1610**

РУКОВОДСТВО ПО ЭКСПЛУАТАЦИИ

СОДЕРЖАНИЕ

1	Описание и работа дозиметра	4
1.1	Назначение и область применения	4
1.2	Состав дозиметра	5
1.3	Технические характеристики	6
1.4	Устройство и принцип работы дозиметра	11
1.4.1	Конструкция дозиметра	11
1.4.2	Принцип действия	13
1.4.3	Режимы работы дозиметра	13
1.5	Маркирование дозиметра	13
1.6	Тара и упаковка	13
2	Использование по назначению	14
2.1	Подготовка дозиметра к использованию	14
2.1.1	Общие сведения	14
2.1.2	Меры безопасности	14
2.1.3	Подготовка дозиметра к работе	14
2.1.4	Контроль работоспособности	14
2.2	Использование дозиметра	15
2.2.1	Включение дозиметра	15
2.2.2	Органы управления дозиметром	15
2.2.3	Выбор режима работы дозиметра	15
2.2.4	Выключение дозиметра	16
2.2.5	Работа в режиме измерения МЭД	16
2.2.6	Работа в режиме измерения ЭД	17
2.2.7	Работа в режиме установки	18
2.2.8	Режим связи с ПК	22
2.2.9	Контроль напряжения встроенного элемента питания и включение подсветки ЖКИ	23
3	Техническое обслуживание	24
4	Возможные неисправности	24
5	Методика поверки	25
6	Утилизация дозиметра	30

Настоящее руководство по эксплуатации (РЭ) предназначено для изучения устройства, конструкции и принципа действия дозиметра индивидуального рентгеновского и гамма-излучения ДКГ-PM1610 (далее дозиметр). РЭ содержит основные технические данные и характеристики дозиметра, указания по его использованию, метрологической поверке, рекомендации по техническому обслуживанию, а также другие сведения, необходимые для правильной эксплуатации дозиметра и полного использования его возможностей.

Дозиметры выпускаются в четырёх модификациях:

- "Дозиметр индивидуальный рентгеновского и гамма- излучения ДКГ-PM1610";

- "Дозиметр индивидуальный рентгеновского и гамма- излучения ДКГ-PM1610-01".

Отличается от дозиметра ДКГ-PM1610 наличием канала передачи данных в соответствии со стандартом ISO15693;

- "Дозиметр индивидуальный рентгеновского и гамма- излучения ДКГ-PM1610А".

Отличается от дозиметра ДКГ-PM1610 пределами допускаемой основной относительной погрешности измерения МЭД и расширенным диапазоном измерения ЭД;

- "Дозиметр индивидуальный рентгеновского и гамма- излучения ДКГ-PM1610А-01".

Отличается от дозиметра ДКГ-PM1610 пределами допускаемой основной относительной погрешности измерения МЭД, расширенным диапазоном измерения ЭД и наличием канала передачи данных в соответствии со стандартом ISO15693.

В процессе изготовления дозиметра в его электрическую схему и конструкцию могут быть внесены изменения, не влияющие на технические и метрологические характеристики и поэтому не отраженные в настоящем РЭ.

1 Описание и работа дозиметра

1.1 Назначение и область применения

1.1.1 Дозиметр предназначен для:

- измерения мощности индивидуального эквивалента дозы $\dot{H}_p(10)$ (далее по тексту – МЭД) непрерывного и импульсного рентгеновского и γ - излучения (далее по тексту фотонного);

- измерения индивидуального эквивалента дозы $H_p(10)$ (далее по тексту – ЭД) непрерывного и импульсного фотонного излучения;

- измерения времени набора ЭД;

- выдачи звуковой, световой и вибрационной сигнализации при превышении пороговых значений ЭД или МЭД;

- индикации времени в часах, минутах;

- передачи информации, накопленной и сохраненной в энергонезависимой памяти дозиметра в персональный компьютер (ПК).

Дозиметр может использоваться в местах, где излучение является опасным для здоровья людей (сотрудниками таможенных и пограничных служб, медицинских учреждений, транспортных организаций, персоналом атомных установок, радиологических и изотопных лабораторий, сотрудниками аварийных служб, гражданской обороны, пожарной охраны, полиции), а также широким кругом потребителей для измерения МЭД и ЭД фотонного излучения.

1.1.2 Дозиметр относится к изделиям третьего порядка по ГОСТ 12997-84 и по устойчивости и прочности к климатическим воздействиям соответствует группе исполнения С4 по ГОСТ 12997-84, но для следующих условий эксплуатации:

- температура окружающего воздуха от минус 20 до плюс 50 °С;

- относительная влажность воздуха до 98 % при температуре 35 °С;

- атмосферное давление от 84 до 106,7 кПа.

1.2 Состав дозиметра

1.2.1 Состав комплекта поставки дозиметра соответствует приведенному в таблице 1.1.

Таблица 1.1

Наименование	Количество на модификацию, шт			
	ДКГ-PM1610	ДКГ-PM1610-01	ДКГ-PM1610A	ДКГ-PM1610A-01
Дозиметр индивидуальный рентгеновского и гамма-излучений ДКГ-PM1610	1	-	-	-
Дозиметр индивидуальный рентгеновского и гамма-излучений ДКГ-PM1610-01	-	1	-	-
Дозиметр индивидуальный рентгеновского и гамма-излучений ДКГ-PM1610A	-	-	1	-
Дозиметр индивидуальный рентгеновского и гамма-излучений ДКГ-PM1610A-01	-	-	-	1
Автомобильное зарядное устройство Ritmix RM-002 (USB) ^{1), 2)}	1	1	1	1
Сетевое зарядное устройство ²⁾ Ritmix RM-005 (USB)	1	1	1	1
RFID считыватель ID ISC.PR101-USB ¹⁾	-	1	-	1
Кабель USB 2,0 типа A(m)-B(m) 1,8 m ¹⁾	-	1	-	1
Кабель USB A - USB mini B (1,2 m)	1	1	1	1
Электронный носитель (Программное обеспечение, Руководство по эксплуатации ³⁾)	1	1	1	1
Паспорт	1	1	1	1
Упаковка	1	1	1	1
Шнурок	1	1	1	1

¹⁾ Поставляется по требованию потребителя, по отдельному заказу;
²⁾ Допускается применение других зарядных устройств аналогичных по параметрам;
³⁾ В состав входит методика поверки.

1.3 Технические характеристики

1.3.1 Дозиметр осуществляет непрерывное измерение ЭД, МЭД и отсчет времени накопления ЭД независимо от выбранного режима работы, кроме режима обмена информации с ПК

1.3.2 Режимы работы:

- измерения МЭД;
- измерения ЭД;
- установки;
- индикации текущего времени;
- индикации состояния элемента питания;
- запуска начала измерения МЭД;
- связи с ПК

1.3.3 Диапазон индикации МЭД от 0,01 мкЗв/ч до 12,0 Зв/ч

1.3.4 Диапазон измерения МЭД от 0,1 мкЗв/ч до 10,0 Зв/ч

Пределы допускаемой основной относительной погрешности измерения МЭД:

- для ДКГ-PM1610 и ДКГ-PM1610-01 $\pm (15 + K/\dot{H}) \%$,

где \dot{H} – МЭД, мЗв/ч,
K – коэффициент, равный 0,0015 мЗв/ч;

- для ДКГ-PM1610А и ДКГ-PM1610А-01 $\pm (10 + K_1/\dot{H} + K_2 \cdot \dot{H}) \%$,

где \dot{H} – МЭД, мЗв/ч,
K₁ – коэффициент, равный 0,0015 мЗв/ч,
K₂ – коэффициент, равный 0,0015 (мЗв/ч)⁻¹

В режиме измерения МЭД дозиметр автоматически вычисляет и индицирует на жидкокристаллическом индикаторе (ЖКИ) относительную среднеквадратическую погрешность среднего значения результата измерения (статистическая погрешность) в процентах при доверительной вероятности 0,95

1.3.5 Диапазон индикации ЭД:

- для ДКГ-PM1610 и ДКГ-PM1610-01 от 0,001 мкЗв до 12 Зв;
- для ДКГ-PM1610А и ДКГ-PM1610А-01 от 0,001 мкЗв до 24 Зв

1.3.6 Диапазон измерения ЭД:

1) непрерывного фотонного излучения (текущая):

- для ДКГ-PM1610 и ДКГ-PM1610-01 от 0,05 мкЗв до 10 Зв;

- для ДКГ-PM1610А и ДКГ-PM1610А-01 от 0,05 мкЗв до 20 Зв

2) импульсного фотонного излучения (при длительности импульса не менее 1 мс):

- для ДКГ-PM1610 и ДКГ-PM1610-01 от 10 мкЗв до 10 Зв;

- для ДКГ-PM1610А и ДКГ-PM1610А-01 от 10 мкЗв до 20 Зв

Пределы допускаемой основной относительной погрешности измерения ЭД $\pm 20 \%$

1.3.7 Дозиметр отсчитывает время накопления ЭД в часах и минутах и индицирует его на ЖКИ с дискретностью 1 мин

1.3.8 Дозиметр обеспечивает ввод, хранение в энергонезависимой памяти и непрерывный контроль двух пороговых уровней МЭД и двух пороговых уровней ЭД, а также звуковую, световую (красного цвета) и вибрационную сигнализации при превышении установленных пороговых уровней. При превышении первого порогового уровня по МЭД – прерывистый сигнал. При превышении второго порогового уровня по МЭД – частый прерывистый сигнал.

Диапазон установки пороговых уровней МЭД от 0,01 мкЗв/ч до 10 Зв/ч.

Диапазон установки пороговых уровней ЭД от 1 мкЗв до 10,0 Зв (для ДКГ-PM1610 и ДКГ-PM1610-01) и от 1 мкЗв до 20,0 Зв (для ДКГ-PM1610А и ДКГ-PM1610А-01).

Дискретность установки порогового уровня – единица младшего индицируемого разряда

- 1.3.9** Диапазон энергий регистрируемого фотонного излучения от 0,02 до 10,0 МэВ
 Энергетическая зависимость относительно энергии 0,662 МэВ (¹³⁷Cs) в режиме измерения МЭД и ЭД фотонного излучения, не более
- 60 % от 20 до 33 кэВ;
 - 40 % от 33 до 48 кэВ;
 - ± 30 % от 48 кэВ до 3 МэВ;
 - ± 50 % от 3 до 10 МэВ

- 1.3.10** Анизотропия дозиметра δ_α для каждой энергии не превышает значений, указанных в таблице 1.2, при облучении дозиметра в горизонтальной плоскости под указанными углами относительно первоначального направления и не должна превышать значений, указанных в таблице 1.3, при облучении дозиметра в вертикальной плоскости под указанными углами относительно первоначального направления.

Таблица 1.2

Угол детектирования относительно направления градуировки, град	Энергия γ - излучения, МэВ		
	Анизотропия (δ_α), %		
	0,059	0,662	1,25
0	0	0	0
15	±20	±5	±5
30	±25	±5	±5
45	±30	±10	±5
60	±20	±15	±10
- 15	±20	±5	±5
- 30	±25	±5	±5
- 45	±30	±10	±5
- 60	±20	±15	±10

Таблица 1.3

Угол детектирования относительно направления градуировки, град	Энергия γ - излучения, МэВ		
	Анизотропия (δ_α), %		
	0,059	0,662	1,25
0	0	0	0
15	±5	±5	±5
30	±10	±5	±5
45	±15	±5	±5
60	±25	±10	±5
- 15	±5	±5	±5
- 30	±15	±5	±5
- 45	±15	±5	±5
- 60	±25	±10	±5

- 1.3.11** Коэффициент вариации (отклонение показаний дозиметра, вызываемое статистическими флуктуациями) при измерении МЭД при доверительной вероятности 0,95 не превышает ± 10 %
- 1.3.12** Дозиметр сохраняет работоспособность и основную погрешность после кратковременного воздействия в течение 10 мин фотонного излучения при МЭД, равной 100 Зв/ч. Во время воздействия дозиметр подает звуковой, вибрационный, красный световой сигнал и на ЖКИ индицируется "ПЕРЕГРУЗКА", и значение 12 Sv/h.
- 1.3.13** Нестабильность показаний дозиметра за время непрерывной работы 24 ч, не более ± 5 %
- 1.3.14** Пределы допускаемой дополнительной относительной погрешности измерений МЭД и ЭД:
- при измерении импульсного фотонного излучения

$$\pm 30 \sqrt{\frac{k}{\tau}} \%,$$

где k – коэффициент, равный 1 мс;
 τ – длительность импульса, мс;

- при изменении температуры окружающего воздуха от нормальной до минус 20 °С и от нормальной до плюс 50 °С ± 15 %;
 - при относительной влажности окружающего воздуха 98 % при 35 °С ± 10 %;
 - при изменении напряжения питания от номинального до крайних значений ± 5 %;
 - при воздействии магнитного поля напряженностью 800 А/м ± 10 %;
 - при воздействии радиочастотных электромагнитных полей ± 10 %
- 1.3.15** Дозиметр осуществляет индикацию на ЖКИ текущего времени в часах (24), минутах (60), а также установку и коррекцию текущего времени в часах (24), минутах (60), а также числа, номера месяца и года
- 1.3.16** Подсветка ЖКИ 6 с, 20 с, 60 с, выкл. (выбор)
- 1.3.17** Дозиметр автоматически через установленный интервал времени записывает в энергонезависимую память и хранит в ней до 7500 событий (от 1 до 7500) истории регистрации МЭД и ЭД. В зависимости от типа события в энергонезависимую память должны записываться:
- текущее на момент записи значение МЭД и ЭД; текущее время (год, месяц, число, часы, минуты); значение МЭД и ЭД при превышении установленных порогов МЭД и ЭД;
 - изменение состояния дозиметра («Прибор включен», «Прибор выключен» и т.д.)
- 1.3.18** Обмен информацией с ПК
- USB интерфейс для всех исполнений;
 - интерфейс ISO15693 для ДКГ-PM1610-01 и ДКГ-PM1610A-01
- 1.3.19** В режиме связи с ПК дозиметр обеспечивает выполнение следующих функций:
- 1) разрешение или запрет на установку с передней панели пороговых уровней по МЭД и ЭД, параметров истории МЭД и ЭД дозиметра;
 - 2) считывание из дозиметра в ПК следующей информации:
 - номера дозиметра;
 - значений пороговых уровней по ЭД и по МЭД;
 - интервала записи истории МЭД и ЭД;
 - интервала времени до записи первого события истории МЭД и ЭД;
 - истории ЭД и МЭД (дата, время, событие, значение) в соответствии с установленным шагом записи истории;
 - истории ЭД и МЭД (дата, время, событие, значение) в момент ручной записи истории;
 - истории ЭД и МЭД (дата, время, событие, значение) в момент превышения установленных порогов по ЭД и МЭД;

- 3) запись из ПК в дозиметр следующей информации:
 - текущего времени и даты ПК;
 - значений пороговых уровней по ЭД и по МЭД;
 - интервала записи истории МЭД и ЭД;
 - интервала времени до записи первого события истории МЭД и ЭД;
 - сброс накопленной ЭД и времени накопления ЭД
- 4) в режиме связи по интерфейсу ISO15693 считывание из дозиметра в ПК номера дозиметра, текущих значений ЭД и МЭД
- 1.3.20** Время установления рабочего режима 60 с
- 1.3.21** Питание дозиметра осуществляется
 - от встроенной аккумуляторной батареи (502030 240mAh MOBILE STAR);
 - от внешнего источника питания (USB разъема ПК)
- 1.3.22** Время непрерывной работы в нормальных условиях эксплуатации от полностью заряженной аккумуляторной батареи (240 мАч) не менее 1 мес при соблюдении следующего номинального режима работы:
 - среднее значение МЭД не более 0,3 мкЗв/ч;
 - использование подсветки, звуковой, световой и вибрационной сигнализации – не более 20 с/сут.
- 1.3.23** Степень защиты корпуса дозиметра IP65 по ГОСТ 14254-96
- 1.3.24** Дозиметр устойчив к воздействию:
 - температуры окружающего воздуха от минус 20 до плюс 50 °С;
 - относительной влажности окружающего воздуха до 98 % при 35 °С;
 - атмосферного давления от 84 до 106,7 кПа
- 1.3.25** Дозиметр прочен к воздействию:
 - синусоидальной вибрации в диапазоне частот от 5 до 35 Гц и амплитудой смещения для частот ниже частоты перехода 0,75 мм;
 - ударам с пиковым ускорением 100 м/с², длительностью ударного импульса 2 - 50 с, частотой следования ударов 60 - 180 в минуту
- 1.3.26** Дозиметр прочен к падению с высоты 1,5 м на твердую деревянную поверхность
- 1.3.27** Дозиметр устойчив к воздействию магнитных полей промышленной частоты напряженностью 800 А/м, критерий качества функционирования А
- 1.3.28** Дозиметр устойчив к воздействию электростатических разрядов, согласно СТБ ИЕС 61000-4-2-2011, испытательный уровень 3 (воздушный разряд напряжением 8 кВ, контактный разряд напряжением 6 кВ), критерий качества функционирования В
- 1.3.29** По уровню излучаемых радиопомех дозиметр соответствует требованиям СТБ EN 55022-2012 (класс В)
- 1.3.30** Дозиметр устойчив к воздействию радиочастотных электромагнитных полей, согласно СТБ ИЕС 61000-4-3-2009, 30 В/м (испытательный уровень 4) в диапазоне частот от 80 до 1000 МГц и в диапазонах частот от 800 до 960 МГц и от 1,4 до 2,5 ГГц (в условиях помехоэмиссии от цифровых радиотелефонов), критерий качества функционирования А

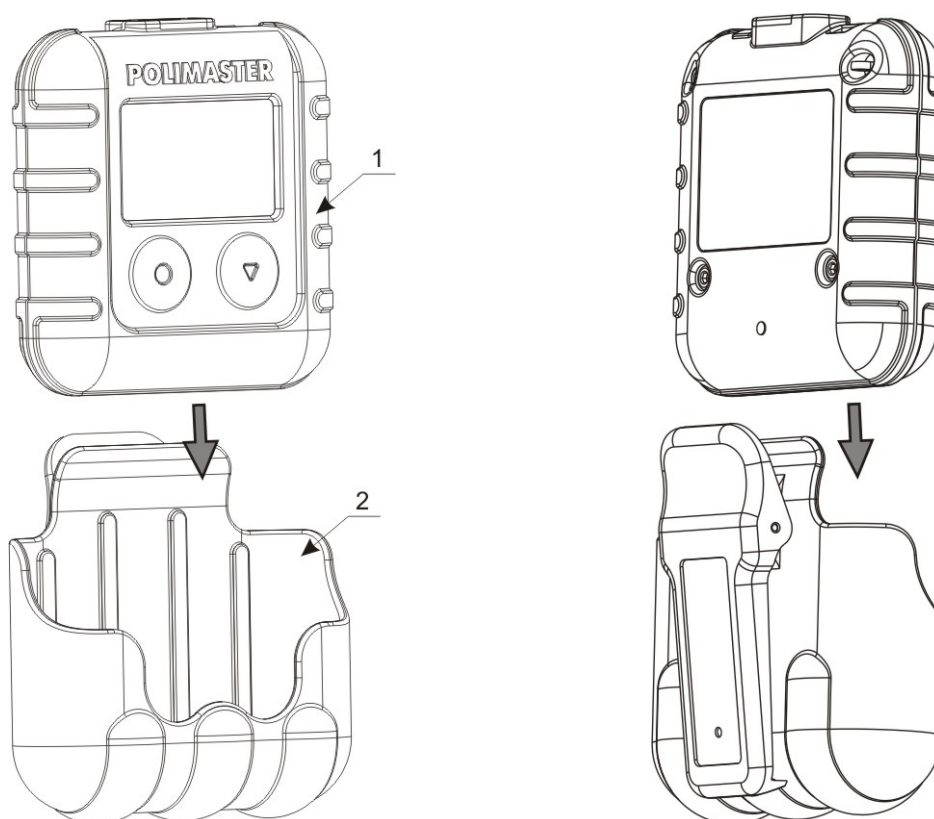
1.3.31	Масса дозиметра, не более	0,07 кг;
	Масса дозиметра в упаковке, не более	0,4 кг
1.3.32	Габаритные размеры дозиметра, не более	58 x 59 x 20 мм
1.3.33	Показатели надежности:	
	- средняя наработка дозиметра на отказ, не менее	20000 ч;
	- средний срок службы, не менее	10 лет;
	- среднее время восстановления, не более	60 мин.

Примечание – Дополнительную информацию о дозиметре можно получить у производителя по запросу или на **www.polimaster.ru**.

1.4 Устройство и принцип работы дозиметра

1.4.1 Конструкция дозиметра

Внешний вид дозиметра приведен на рисунке 1.1.



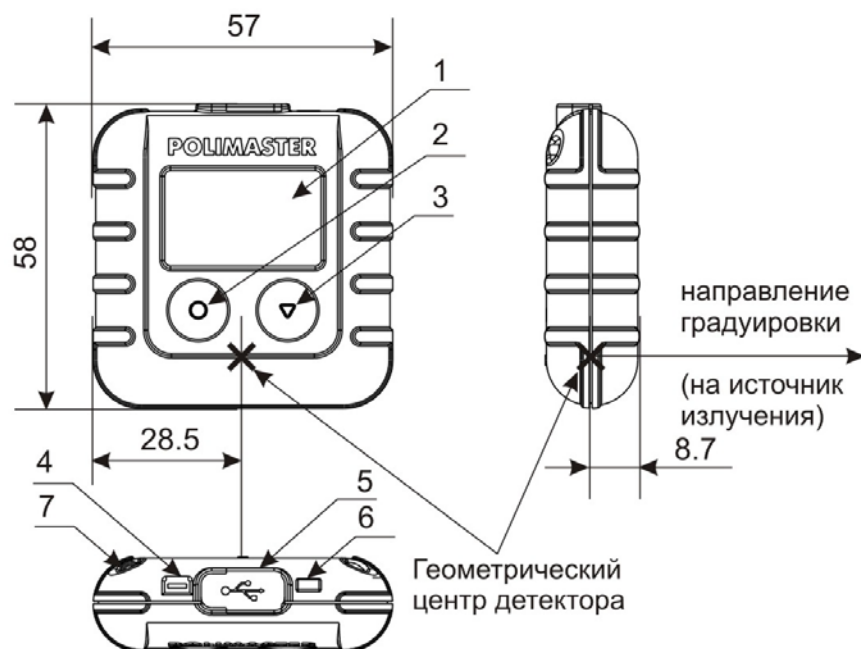
- 1 – дозиметр;
- 2 – чехол с клипсой.

Рисунок 1.1 – Внешний вид дозиметра

Габаритные размеры, направление градуировки и геометрический центр детектора дозиметра показаны на рисунке 1.2.

Дозиметр выполнен в ударопрочном пластмассовом корпусе. На передней панели дозиметра (рисунок 1.2) расположен матричный ЖКИ (1) и две кнопки управления (2, 3). На верхней торцевой части дозиметра расположен мини USB разъем (5) для внешнего подключения к ПК (закрыт заглушкой), светодиодный индикатор световой (визуальной) сигнализации (6) ”тревога” и отверстие звуковой сигнализации (4). На тыльной стороне дозиметра расположен шильдик с условным обозначением и серийным номером дозиметра.

Кабель, входящий в комплект поставки дозиметра, предназначен для подключения дозиметра к ПК.



- 1 – ЖКИ;
- 2, 3 – кнопки управления;
- 4 – звуковой сигнализатор;
- 5 – защитная крышка гнезда разъема USB;
- 6 – световой сигнализатор;
- 7 – место крепления страховочного шнура с клипсой.

Рисунок 1.2 – Габаритные размеры, расположение геометрического центра детектора дозиметра, направление градуировки

1.4.2 Принцип действия

Измерение МЭД, ЭД фотонного излучения осуществляется с помощью встроенного энергокомпенсированного детектора на основе счетчика Гейгера-Мюллера, преобразующего кванты фотонного излучения в электрические импульсы.

Обработку импульсов детектора, управление ЖКИ, обслуживание кнопок управления, управление звуковой и световой и вибрационной сигнализацией осуществляет встроенный микроконтроллер дозиметра.

Алгоритм работы дозиметра обеспечивает непрерывность процесса измерений, статистическую обработку результатов измерений, быструю адаптацию к изменению интенсивности излучения (установление времени измерений в обратной зависимости от интенсивности излучений) и оперативное представление полученной информации на графическом ЖКИ.

В дозиметре имеется внутренняя энергонезависимая память, позволяющая накапливать, хранить и с помощью ПК считывать дозиметрическую информацию.

Для обмена информацией с ПК предусмотрен канал передачи данных (USB).

Питание дозиметра осуществляется от встроенного аккумулятора. Заряд аккумулятора дозиметра осуществляется от USB зарядного устройства, входящего в комплект поставки или USB разъема ПК.

1.4.3 Режимы работы дозиметра

Режимы работы дозиметра:

- измерения МЭД;
- измерения ЭД;
- установки;
- индикации текущего времени;
- индикации состояния элемента питания;
- запуска начала измерения МЭД;
- связи с ПК.

Порядок работы в перечисленных выше режимах приведен в разделе 2.

В любом режиме работы дозиметр осуществляет непрерывный контроль напряжения элемента питания (2.2.9).

В любом режиме работы дозиметра возможно включение подсветки ЖКИ (2.2.9).

1.5 Маркирование дозиметра

На лицевую панель дозиметра нанесен логотип изготовителя.

На заднюю панель дозиметра нанесены:

- логотип и название изготовителя;
- обозначение дозиметра;
- серийный (порядковый) номер дозиметра;
- степень защиты корпуса дозиметра;
- обозначение центра детектора дозиметра.

1.6 Тара и упаковка

Дозиметр упакован в полиэтиленовый пакет и вместе с эксплуатационной документацией и комплектом поставки помещен в картонную коробку.

2 Использование по назначению

2.1 Подготовка дозиметра к использованию

2.1.1 Общие сведения

При покупке дозиметра необходимо проверить комплектность, согласно 1.2.1, и работоспособность, согласно 2.1.4.

Оберегать дозиметр от ударов и механических повреждений, воздействия агрессивных сред, органических растворителей, источников открытого огня.

2.1.2 Меры безопасности

2.1.2.1 Все работы по настройке, проверке, ремонту, техническому обслуживанию и поверке дозиметра, связанные с использованием радиоактивных источников, необходимо проводить в соответствии с требованиями действующих санитарных правил обеспечения радиационной безопасности.

2.1.2.2 Дополнительные меры безопасности

В случае радиоактивной загрязненности необходимо удалить радиоактивные вещества с поверхностей детектора с помощью ткани, смоченной этиловым спиртом (ГОСТ 18300-87). Расход спирта на дезактивацию дозиметра составляет 50 мл.

2.1.3 Подготовка дозиметра к работе

2.1.3.1 Перед началом работы с дозиметром необходимо внимательно изучить все разделы данного РЭ.

2.1.3.2 Извлечь дозиметр из упаковки.

2.1.3.3 Зарядить встроенный аккумулятор дозиметра.

Зарядка аккумулятора:

- снять защитную крышку с гнезда разъема USB дозиметра (рисунок 1.2);
- подключить дозиметр с помощью кабеля USB A - USB mini B к USB порту включенного ПК или к зарядному устройству, подключенному к питающей сети.

При подключении к ПК или зарядному устройству дозиметр включается автоматически. Зарядка аккумулятора проводится до полного закрашивания иконки элемента питания (расположена слева вверху на ЖКИ). Во время зарядки аккумулятора постоянно включена зеленая световая сигнализация (рисунок 1.2, позиция б).

Примечание – При подключении дозиметра к ПК дозиметр автоматически переходит в режим связи с ПК (USB). Для уменьшения времени заряда аккумулятора необходимо выйти из режима связи с ПК, нажав кнопку "НАЗАД".

Время полного заряда встроенного аккумулятора дозиметра составляет примерно 3 ч. После зарядки батареи необходимо отключить кабель от дозиметра и установить на место защитную крышку.

2.1.4 Контроль работоспособности

Включить дозиметр, как указано в 2.2.1. После включения дозиметр должен перейти в режим измерения МЭД. На ЖКИ должна индицироваться информация (рисунок 2.1). Примерно через 60 с после включения дозиметр готов к работе.

При установлении значения относительной среднеквадратической погрешности среднего значения показаний (далее по тексту – статистическая погрешность) менее 15 % считывают значение МЭД. Значение МЭД (при нормальном радиационном γ - фоне) должно быть в пределах от 0,05 до 0,2 мкЗв/ч. При нажатии на кнопки должна включаться подсветка ЖКИ. Примерно через 6, 20 или 60 с (установлено в режиме "УСТАНОВКИ"), если за это время не была нажата ни одна кнопка, подсветка должна автоматически выключаться. При отсутствии подсветки ЖКИ необходимо ее включить в режиме "УСТАНОВКИ".

Проверить возможность включения каждого режима работы дозиметра в соответствии с 2.2.3. При контроле работоспособности дозиметра на ЖКИ должны отсутствовать сообщения об ошибках.



Выключить дозиметр как указано в 2.2.4.

2.2 Использование дозиметра

2.2.1 Включение дозиметра

Для включения дозиметра необходимо длительно нажать любую кнопку, пока не включится ЖКИ. При включении дозиметр проводит самодиагностику и автоматически переходит в режим измерения МЭД (рисунок 2.1). Через 60 с после включения дозиметр готов к работе.

2.2.2 Органы управления дозиметром

Управление дозиметром осуществляется с помощью двух многофункциональных кнопок:  и .

Режим работы дозиметра, его состояние в текущий момент времени, а также функциональное назначение кнопок, с помощью которых можно изменить состояние дозиметра, индицируется на ЖКИ.

Например: надписи на ЖКИ в строке управления, расположенные над соответствующей кнопкой, обозначают предстоящее действие такое как "СТАРТ", "ВЫБОР", "СЛЕД" и т.д.

2.2.3 Выбор режима работы дозиметра

Внимание! Дозиметр осуществляет непрерывное измерение ЭД, МЭД и отсчет времени накопления ЭД независимо от выбранного режима работы, кроме обмена информацией с ПК (USB) в режиме установки.

Переключение режимов дозиметра: МЭД (рисунок 2.1) → ЭД (рисунок 2.2) → УСТАНОВКИ (рисунок 2.3) осуществляется путем последовательного нажатия на кнопку "СЛЕД" – следующий.



Рисунок 2.1



Рисунок 2.2



Рисунок 2.3

2.2.4 Выключение дозиметра

Для выключения дозиметра необходимо войти в "УСТАНОВКИ", путем нажатия кнопки "СЛЕД" перейти к строке "ВЫКЛ. ПРИБОР" и нажать кнопку "ВЫБОР", затем подтвердить выключение, нажав кнопку "ДА" (рисунок 2.4).

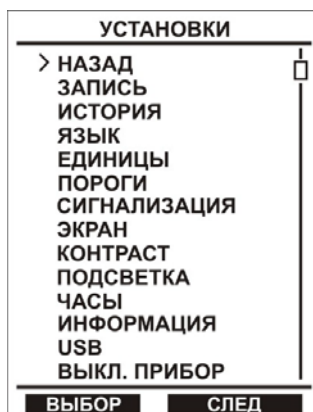


Рисунок 2.4

2.2.5 Работа в режиме измерения МЭД

В режим измерения МЭД ("МЭД") дозиметр входит автоматически после включения. В этом режиме дозиметр может измерять:

- МЭД непрерывного фотонного излучения;
- среднюю МЭД импульсного излучения.

2.2.5.1 Измерение МЭД непрерывного фотонного излучения

При измерении МЭД ("МЭД") непрерывного фотонного излучения дозиметр индицирует на ЖКИ непрерывно измеряемые значения МЭД фотонного излучения в " $\mu\text{Sv/h}$ ", " mSv/h ", " Sv/h ", статистическую погрешность измеренной МЭД в процентах с вероятностью 0,95, состояние заряда встроенной аккумуляторной батареи (пиктограмму) и текущее время в часах и минутах (рисунок 2.5).



Рисунок 2.5

При достижении статистической погрешности 15 % и менее можно считывать значение МЭД.

Внимание! Необходимо помнить, что чем меньше статистическая погрешность, тем с большей достоверностью может быть получен результат измерения.

В режиме измерения МЭД можно осуществить запуск начала измерения МЭД. Для этого необходимо нажать кнопку "СТАРТ", затем нажать кнопку "1" (строка "1 – МЭД") при этом текущее значение МЭД должно обнулиться и измерение начнется сначала.

Дозиметр контролирует превышение двух установленных порогов (2.2.7.5) сигнализации по МЭД. При превышении порогов (порога 1 или порога 2) МЭД дозиметр переходит в режим измерения МЭД, индицирует в верхней строчке надпись "ПОРОГ 1" или "ПОРОГ 2", записывает в энергонезависимую память дозиметра событие о превышении порога по МЭД и включает установленные звуковую (прерывистый сигнал для порога 1 и

частый прерывистый сигнал для порога 2), световую и вибрационную сигнализации (2.2.7.6). При нажатии на любую кнопку сигнализация превышения порогов выключается. Повторное включение сигнализации происходит после снижения уровня МЭД ниже одного из порогов и повторного превышения порога 1 или порога 2.

При превышении диапазона индикации МЭД дозиметр включает сигнализацию и на ЖКИ индицируется "ПЕРЕГРУЗКА" и значение "12,0 Sv/h".

2.2.5.2 Измерение средней МЭД импульсного излучения

Необходимость измерения средней МЭД импульсного излучения возникает в условиях воздействия импульсного фотонного излучения при длительности импульса не менее 1 мс.

Запуск измерения средней МЭД импульсного излучения осуществляют из режима измерения МЭД. Для этого необходимо нажать кнопку "СТАРТ", затем нажать кнопку "2" (строка "2 – средняя МЭД имп. излучения"), при этом значение МЭД обнуляется и включается измерение средней МЭД импульсного излучения ("СРЕДНЯЯ МЭД") (рисунок 2.6).

При достижении статистической погрешности 15 % и менее можно считывать значение средней МЭД импульсного излучения. Для получения более точных результатов, измерения средней МЭД могут быть продолжены неограниченное время до достижения меньших значений статистической погрешности. Для выхода из режима измерения средней МЭД импульсного излучения необходимо нажать кнопку "НАЗАД".

При изменении условий проведения измерений или при перемещении прибора в другое место, для получения более достоверных показаний необходимо перезапустить режим измерения средней МЭД импульсного излучения.

Внимание! Дозиметр осуществляет запись в историю значений средней МЭД импульсного излучения. Дозиметр контролирует превышение двух установленных порогов сигнализации по средней МЭД импульсного излучения.

Для выхода из режима измерения средней импульсной МЭД необходимо нажать кнопку "НАЗАД".



Рисунок 2.6

2.2.6 Работа в режиме измерения ЭД

Режим измерения ЭД предназначен для измерения как непрерывного, так и импульсного фотонного излучения (при длительности импульса не менее 1 мс).

В режим **измерения** ЭД фотонного излучения ("ЭД") входят из режима измерения МЭД путем нажатия кнопки "СЛЕД", рисунок 2.7.



Рисунок 2.7

В режиме измерения ЭД – "ЭД", дозиметр индицирует на ЖКИ показания измеренного значения ЭД фотонного излучения в "µSv", "mSv", "Sv", время накопления ЭД в часах (H) и минутах (M), состояние заряда встроенной аккумуляторной батареи (пиктограмму) и текущее время в часах и минутах (рисунок 2.7).

Сброс (обнуление показаний) ЭД и времени накопления ЭД с помощью кнопок возможен в режиме “УСТАНОВКИ”. Для этого необходимо войти в режим “СБРОС ЭД” по пути: \”УСТАНОВКИ”\”ПОРОГИ”\”ЭД”\”СБРОС ЭД” и нажать кнопку “ДА”. При сбросе ЭД событие о сбросе ЭД и значение сброшенной ЭД фиксируется в памяти дозиметра.

Дозиметр контролирует превышение двух установленных порогов (2.2.7.5) сигнализации по ЭД. При превышении порогов (порога 1 или порога 2) ЭД дозиметр переходит в режим измерения ЭД, индицирует в верхней строчке надпись "ПОРОГ 1" или "ПОРОГ 2", записывает в энергонезависимую память дозиметра событие о превышении порога по ЭД и включает установленные звуковую (прерывистый сигнал для порога 1 и частый прерывистый сигнал для порога 2), световую и вибрационную сигнализации (2.2.7.6). При нажатии на любую кнопку сигнализация превышения порогов выключается. Повторное включение сигнализации происходит после сброса ЭД или установки более высокого порога 1 или порога 2 и повторного превышения порогов ЭД (порога 1 или порога 2).

При превышении диапазона индикации ЭД дозиметр включает сигнализацию и на ЖКИ индицируется "ПЕРЕГРУЗКА" и значение "12,0 Sv".

При нажатии на кнопку “ОБЩАЯ” дозиметр будет индицировать общую (итоговую) дозу дозиметра – “ОБЩАЯ ЭД”. При этом на ЖКИ индицируются показания измеренного значения ЭД фотонного излучения в "nSv" и время накопления ЭД ("ОБЩЕЕ ВРЕМЯ") в часах (Н) и минутах (М) за весь период эксплуатации дозиметра, состояние заряда встроенной аккумуляторной батареи (пиктограмма) и текущее время в часах и минутах (рисунок 2.7). Сброс показаний измеренной ЭД и времени накопления ЭД в режиме “ОБЩАЯ ЭД” невозможен.

Для возврата в режим "ЭД" (рисунок 2.7) необходимо нажать кнопку “ТЕКУЩ”. Для перехода в следующий режим “УСТАНОВКИ” необходимо нажать кнопку “СЛЕД”.

2.2.7 Работа в режиме установки

В режим **установки** (установка параметров с передней панели) входят из режима измерения ЭД путем нажатия кнопки "СЛЕД". На ЖКИ индицируется следующая информация, рисунок 2.8.



Рисунок 2.8

Для перехода в подменю “УСТАНОВКИ” необходимо нажать кнопку “ ВЫБОР”. На ЖКИ индицируется следующая информация, рисунок 2.9.

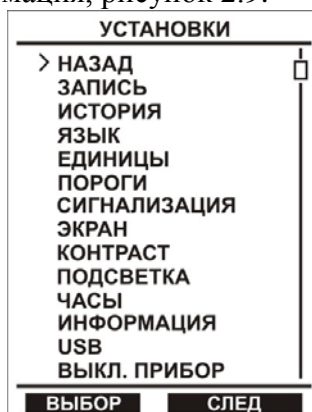


Рисунок 2.9

В подменю "УСТАНОВКИ" пользователь имеет возможность:

- вручную записать в энергонезависимую память дозиметра значения МЭД, ЭД, время накопления ЭД ("ЗАПИСЬ");
- установить и проконтролировать параметры записи в историю ("ИСТОРИЯ");
- выбрать язык общения с дозиметром ("ЯЗЫК");
- выбрать единицы индикации дозиметра ("ЕДИНИЦЫ");
- установить пороговые значения сигнализации по МЭД и ЭД, сбросить ЭД ("ПОРОГИ");
- включить/выключить световую вибрационную сигнализации, изменить уровень звуковой сигнализации ("СИГНАЛИЗАЦИЯ");
- установить продолжительность работы ЖКИ ("ЭКРАН");
- установить контрастность изображения на ЖКИ ("КОНТРАСТ");
- установить продолжительность свечения подсветки или выключить ее ("ПОДСВЕТКА");
- установить текущее время дозиметра ("ЧАСЫ");
- считать серийный номер дозиметра ("ИНФОРМАЦИЯ");
- войти в режим связи с ПК ("USB");
- выключить дозиметр ("ВЫКЛ. ПРИБОР").

Примечание – Перемещение указателя (курсора) на ЖКИ осуществляется с помощью кнопки "СЛЕД". Выбор строки управления ЖКИ, на которую указывает курсор, производится при нажатии кнопки "ВЫБОР". Выход из выбранного режима осуществляется при нажатии кнопки "НАЗАД" или "ГОТОВО".

2.2.7.1 Ручная запись истории МЭД и ЭД ("ЗАПИСЬ ")

Для ручной записи истории МЭД и ЭД (дата, время, событие, значение) необходимо в подменю "УСТАНОВКИ" выбрать строку " ЗАПИСЬ " и нажать кнопку "ДА".

2.2.7.2 Установка и контроль параметров записи в историю ("ИСТОРИЯ").

Подменю "ИСТОРИЯ":

- "ПАМЯТЬ" – выбор этой строки позволяет посмотреть состояние памяти дозиметра ("ВСЕГО", "СВОБОДНО");
- "СТАРТ" – запускает запись истории МЭД и ЭД в память дозиметра;
- "СТОП" – останавливает запись в историю;
- "ТИП" – позволяет выбрать вид записи в историю линейный или циклический.

При выборе линейной записи история МЭД и ЭД записывается в память дозиметра до ее полного заполнения, затем запись прекращается. При выборе циклической записи – запись в историю после заполнения памяти не прекращается;

- "ШАГ" – выбор этой строки позволяет установить интервал записи в историю в формате часы – минуты – секунды (00:00:00);
- "ЗАДЕРЖКА" – устанавливает задержку времени до записи первого события в историю;
- "СТЕРЕТЬ" – осуществляет очистку памяти дозиметра.

Установка параметров записи в историю осуществляется также с помощью пользовательской программы, поставляемой на CD.

Пользовательская программа позволяет установить запрет на изменение параметров истории. При установленном запрете на изменение параметров истории можно посмотреть только состояние истории дозиметра ("ПАМЯТЬ").

Внимание! При включенной записи истории и при наличии свободной памяти на ЖКИ в верхней строчке появляется надпись «ЗАП.» – идёт запись истории. При остановке записи истории или при отсутствии свободной памяти надпись «ЗАП.» отсутствует.

2.2.7.3 Выбор языка общения с дозиметром (ЯЗЫК)

Для выбора языка общения с дозиметром необходимо выбрать строку "ЯЗЫК". На ЖКИ будет индицироваться следующая информация, рисунок 2.10.



Рисунок 2.10

Для изменения языка общения с дозиметром необходимо выбрать соответствующую строку "РУССКИЙ" или "ENGLISH", дозиметр изменит язык индикации и перейдет в подменю режима "УСТАНОВКИ". Для возврата в подменю "УСТАНОВКИ" необходимо нажать кнопку "НАЗАД".

2.2.7.4 Выбор единиц индикации дозиметра ("ЕДИНИЦЫ")

Для выбора единиц индикации дозиметра необходимо выбрать строку "ЕДИНИЦЫ". На ЖКИ будет индицироваться следующая информация, рисунок 2.11.

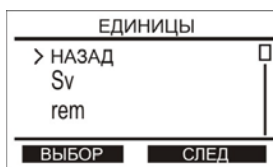


Рисунок 2.11

Для изменения единиц индикации дозиметра необходимо выбрать соответствующую строку "Sv" или "rem", дозиметр изменит единицы индикации и перейдет в подменю режима "УСТАНОВКИ". Для возврата в подменю "УСТАНОВКИ" необходимо нажать кнопку "НАЗАД".

2.2.7.5 Установка пороговых уровней сигнализации по МЭД и ЭД, сброс ЭД ("ПОРОГИ")

Для перехода к установке пороговых уровней сигнализации (далее по тексту порогов) по МЭД или ЭД необходимо выбрать строку "ПОРОГИ". На ЖКИ будет индицироваться следующая информация, рисунок 2.12

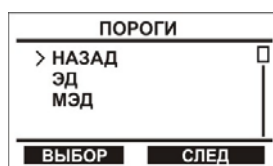


Рисунок 2.12

Для установки и проверки установленных двух порогов МЭД ("ПОРОГ 1" и "ПОРОГ 2") необходимо выбрать строку МЭД. На ЖКИ будет индицироваться следующая информация, рисунок 2.13.



Рисунок 2.13

При выборе строки "ПОРОГ 1" на ЖКИ будет индицироваться следующая информация, рисунок 2.14.



Рисунок 2.14

Для изменения порога необходимо нажать кнопку “СЛЕД”. Подчеркнутый символ (цифру, точку, единицу измерения) порога можно изменить с помощью кнопки “ВЫБОР”. Для перехода к установке следующего символа необходимо нажать кнопку “СЛЕД” для выхода из установки порога – нажать кнопку “ГОТОВО”. Дозиметр запомнит установленное значение порогового уровня.

Ввод второго порога МЭД (строка "ПОРОГ 2") аналогичен установке первого порога МЭД.

Для установки и проверки установленных двух порогов ЭД ("ПОРОГ 1" и "ПОРОГ 2"), сброса ЭД необходимо выбрать строку ЭД. На ЖКИ будет индицироваться следующая информация, рисунок 2.15.



Рисунок 2.15

Установка порогов ЭД ("ПОРОГ 1" и "ПОРОГ 2") аналогична установке порогов МЭД.

Для обнуления индикации ЭД необходимо выбрать строку “СБРОС ЭД” и нажать кнопку “ДА”

2.2.7.6 Выбор сигнализации превышения установленных порогов ЭД и МЭД ("СИГНАЛИЗАЦИЯ")

При выборе в подменю “УСТАНОВКИ” строки “СИГНАЛИЗАЦИЯ” на ЖКИ будет индицироваться следующая информация, рисунок 2.16.



Рисунок 2.16

Для изменения уровня звуковой сигнализации необходимо выбрать строку “ЗВУК”. Для изменения уровня звука – нажать кнопку “СЛЕД”. Для уменьшения уровня звука – нажать кнопку “-”. С помощью кнопки “-” звуковую сигнализацию дозиметра можно выключить. Для изменения уровня звука нужно нажать кнопку “СЛЕД”. Для увеличения уровня звука – нажать кнопку “+”. С помощью кнопки “+” уровень звуковой сигнализации дозиметра можно установить максимальной. Для выхода из установки уровня звуковой сигнализации необходимо нажать кнопку “ГОТОВО”.

Отключить/включить световую или вибрационную сигнализацию можно при выборе строк “СВЕТ” или “ВИБРО”.

Внимание! При выключении всех видов сигнализации дозиметр автоматически включает световую сигнализацию.

2.2.7.7 Установка продолжительности работы ЖКИ ("ЭКРАН")

Для установки продолжительности работы ЖКИ (ЭКРАН) необходимо выбрать строку “ЭКРАН”. На ЖКИ индицируется следующая информация, рисунок 2.17.



Рисунок 2.17

При выборе строки “ВКЛ” ЖКИ дозиметра включено постоянно. При выборе строк “5 МИН“, “20 МИН“ или “60 МИН“ отключение ЖКИ происходит примерно через 5, 20 или 60 мин соответственно. После отключения ЖКИ включается мигающая световая сигнализация зеленого цвета (рисунок 1.2, позиция б). ЖКИ при этом включается при нажатии на любую кнопку.

2.2.7.8 Настройка контрастности ЖКИ ("КОНТРАСТ")

Для входа в настройки контрастности необходимо в подменю “УСТАНОВКИ” выбрать строку “КОНТРАСТ”. На ЖКИ будет индицироваться следующая информация, рисунок 2.18.

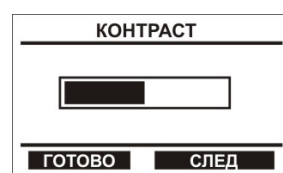


Рисунок 2.18

Для изменения контрастности ЖКИ нужно нажать кнопку “СЛЕД”. Для уменьшения контрастности используется кнопка “-”, а для увеличения контрастности – кнопка “+”. Для выхода из настройки контрастности ЖКИ необходимо нажать кнопку “ГОТОВО”.

2.2.7.9 Установка продолжительности свечения подсветки ЖКИ ("ПОДСВЕТКА")

Для установки продолжительности свечения подсветки ЖКИ необходимо в подменю “УСТАНОВКИ” выбрать строку “ПОДСВЕТКА”, затем с помощью кнопок “СЛЕД” и “ВЫБОР” установить продолжительность свечения подсветки ЖКИ: 5, 20 или 60 с. При выборе строки "ВЫКЛ" подсветка ЖКИ будет отключена.

2.2.7.10 Установка текущего времени дозиметра (ЧАСЫ)

Для изменения (коррекции) текущего времени дозиметра необходимо в подменю режима “УСТАНОВКИ” выбрать строку “ЧАСЫ” и нажать кнопку “СЛЕД.” Подчеркнутый символ (цифру) можно изменить с помощью кнопки “ВЫБОР”. Для перехода к установке следующего символа необходимо нажать кнопку “СЛЕД” для выхода из установки текущего времени – нажать кнопку “ГОТОВО”.

2.2.8 Режим связи с ПК

2.2.8.1 Дозиметр осуществляет обмен информацией с ПК, работающим под управлением WINDOWS. Порядок работы в режиме связи с ПК по USB описан в файле Help используемой программы. Для работы дозиметра в режиме связи с ПК необходимо:

- установить на ПК пользовательскую программу (ПП), поставляемую на CD диске;
- подключить дозиметр с помощью USB кабеля к ПК. Дозиметр автоматически перейдет в режим связи с ПК;
- запустить выполнение ПП;
- управление дозиметром переходит к ПК.

Для отключения режима связи с ПК необходимо нажать кнопку "НАЗАД". Дозиметр перейдет в режим измерения МЭД. Для включения дозиметра в режим обмена с ПК необходимо войти в режим "УСТАНОВКИ" и выбрать строку USB.

Если при подключении USB кабеля к дозиметру режим связи с ПК автоматически не установился, необходимо войти в режим "УСТАНОВКИ", выбрать строку USB и

кратковременно нажать кнопку "ВЫБОР". После звукового сигнала дозиметр войдет в режим связи с ПК.

Для безопасного выхода из режима связи с ПК необходимо нажать кнопку "НАЗАД" – дозиметр перейдет в режим измерения МЭД, и только потом отключить USB кабель от дозиметра.

2.2.8.2 При работе дозиметра в режиме связи с ПК с ПП можно выполнить следующие действия:

- считать информацию из памяти дозиметра (историю);
- записать параметры установок в дозиметр;
- обработать считанную информацию.

Работа с ПП описана в файле Help.

2.2.8.3 Для исполнений дозиметров ДКГ-PM1610-01 и ДКГ-PM1610A-01 реализована функция передачи информации на внешнее считывающее устройство с помощью радиоканала в соответствии со стандартом ISO15693.

Для работы дозиметра в режиме связи с ПК по радиоканалу необходимо:

- установить на ПК ПП, поставляемую на CD диске;
- подключить считывающее устройство с помощью USB кабеля к ПК;
- запустить выполнение ПП.

Порядок считывания следующий:

- для инициализации операции обмена кратковременно нажать любую кнопку на дозиметре;
- поднести дозиметр вплотную тыльной стороной к центру считывающего устройства;
- при успешной операции обмена должен прозвучать звуковой сигнал и засветиться красный светодиод на считывающем устройстве.

При первом считывании должно появиться диалоговое окно для регистрации дозиметра. Выполнить все указания по регистрации дозиметра.

При последующих операциях считывания появляется сообщение о номере дозиметра и текущей накопленной дозе. Одновременно происходит автоматическая передача информации о номере дозиметра, текущей дозе и мощности дозы в базу данных ПП.

2.2.9 Контроль напряжения встроенного элемента питания и включение подсветки ЖКИ

В любом режиме работы дозиметр осуществляет непрерывный контроль напряжения встроенного элемента питания (аккумулятора).

Слева вверху на ЖКИ индицируется закрашенный символ элемента питания. При снижении напряжения питания закрашенная часть символа элемента питания уменьшается. Полностью закрашенный символ индицируется при номинальном напряжении питания. При снижении напряжения элемента питания до минимально допустимого значения индицируется незакрашенный контур элемента питания. В случае критического разряда дозиметр примерно в течение минуты выдает звуковой и световой сигналы о разряде элемента питания и индицирует надпись "ЗАРЯДИТЕ АККУМУЛЯТОР", а затем отключает индикацию на ЖКИ. В этом случае необходимо зарядить элемент питания дозиметра (2.1.3.3).

При нажатии на любую клавишу на клавиатуре включается индикация на ЖКИ.

Не допускайте глубокого разряда элемента питания!

Глубокий разряд элемента питания приводит к снижению его ресурса и остановке внутренних часов дозиметра. При глубоком разряде элемента питания, после подключения дозиметра к зарядному устройству, происходит заряд аккумулятора до минимального рабочего напряжения в течение 1 – 20 мин, при этом, по мере заряда, начинает мигать сначала красный, а затем зелёный индикатор. При достижении минимального рабочего напряжения дозиметр переходит в режим индикации МЭД и продолжает заряд аккумулятора. Аккумулятор считается полностью заряженным, если шкала уровня заряда

прекращает двигаться и индицируется полностью закрашенный символ элемента питания. После глубокого разряда элемента питания необходимо проверить и, при необходимости, установить внутренние часы дозиметра.

3 Техническое обслуживание

3.1 Техническое обслуживание дозиметра заключается в проведении профилактических работ, зарядке элемента питания и периодическому контролю работоспособности, согласно 2.1.3.4.

3.2 Профилактические работы включают в себя внешний осмотр, удаление пыли, грязи и проведение дезактивации в случае попадания радиоактивных загрязнений на корпус дозиметра. Дезактивация проводится путем протирания корпуса мягкой тканью, смоченной этиловым спиртом (ГОСТ 18300-87).

4 Возможные неисправности

4.1 Перечень возможных неисправностей дозиметра и способы их устранения приведены в таблице 4.1.

Таблица 4.1

Характерные неисправности	Возможные причины	Способы устранения
1 Дозиметр не включается	Разряд элемента (встроенного аккумулятора) питания	Зарядить элемент питания
2 Не работает сигнализатор звуковой	- Отключен звук - Неисправность сигнализатора	- Включить звук в режиме установок или в режиме обмена с ПК; - Устраняется изготовителем
3 На ЖКИ индицируется надпись "ERROR"	Неисправность блока детектирования Гейгера-Мюллера	Устраняется изготовителем
4 При подключении USB кабеля к дозиметру режим связи с ПК автоматически не устанавливается	-	Необходимо войти в режим "УСТАНОВКИ", выбрать строку USB и кратковременно нажать кнопку "ВЫБОР". После звукового сигнала дозиметр войдет в режим связи с ПК

5 Методика поверки

5.1 Вводная часть

5.1.1 Настоящая методика поверки устанавливает методы и средства первичной и периодической поверки дозиметров индивидуальных рентгеновского и гамма-излучений ДКГ-PM1610, ДКГ-PM1610А, ДКГ-PM1610В, ДКГ-PM1610-01, ДКГ-PM1610А-01, ДКГ-PM1610В-01 (далее по тексту дозиметры) и соответствует методическим указаниям МИ 1788 "Приборы дозиметрические для измерения экспозиционной дозы и мощности экспозиционной дозы, поглощенной дозы и мощности поглощенной дозы в воздухе фотонного излучения. Методика поверки".

5.1.2 Первичной поверке подлежат дозиметры, выпускаемые из производства.

5.1.3 Периодической поверке подлежат дозиметры, находящиеся в эксплуатации или на хранении, через установленные межповерочные интервалы.

5.1.4 Внеочередная поверка дозиметров проводится до окончания срока действия периодической поверки в следующих случаях:

- после ремонта дозиметров;
- при необходимости подтверждения пригодности дозиметров к применению;
- при вводе дозиметров в эксплуатацию, отправке (продаже) потребителю, а также перед передачей в аренду по истечении половины межповерочного интервала на них.

Внеочередная поверка дозиметров после ремонта проводится в объеме, установленном в методике поверки для первичной поверки.

5.1.5 Поверка дозиметров должна проводиться органами метрологической службы Госстандарта или органами, аккредитованными на проведение данных работ.

Периодичность поверки дозиметров, находящихся в эксплуатации, – 12 мес.

5.2 Операции поверки

5.2.1 При проведении поверки должны быть проведены операции, указанные в таблице 5.1.

Таблица 5.1

Наименование операции	Номер пункта методики	Проведение операции при	
		первичной поверке	периодической поверке
Внешний осмотр	5.8.1	Да	Да
Опробование	5.8.2	Да	Да
Определение метрологических характеристик: - определение допускаемой основной относительной погрешности измерения мощности индивидуального эквивалента дозы $\dot{H}^*(10)$ (далее МЭД) фотонного излучения;	5.8.3.1	Да	Да
- определение допускаемой основной относительной погрешности измерения индивидуального эквивалента дозы $H_p(10)$ (далее ЭД) фотонного излучения	5.8.3.2	Да	Да

5.3 Средства поверки

При проведении поверки должны применяться средства поверки с характеристиками, указанными в таблице 5.2.

Таблица 5.2

Наименование эталонных и вспомогательных средства поверки	Основные метрологические и технические характеристики	Номер пункта методики при	
		первичной поверке	периодической поверке
Эталонная поверочная дозиметрическая установка по ГОСТ 8.087-2000 с набором источников ^{137}Cs	Диапазон измерения МЭД от 1,0 мкЗв/ч до 10 Зв/ч. Погрешность аттестации установки не более $\pm 6\%$ при доверительной вероятности 0,95	5.8.3.1, 5.8.3.2	5.8.3.1, 5.8.3.2
Эталонный дозиметр гамма излучения	Диапазон измерения МЭД от 1,0 мкЗв/ч до 10 Зв/ч. Погрешность аттестации дозиметра не более $\pm 3\%$ при доверительной вероятности 0,95	5.8.3.1	5.8.3.1
Термометр	Цена деления 1 °С. Диапазон измерения температуры от 10 до 40 °С	5.6.1	5.6.1
Барометр	Цена деления 1 кПа. Диапазон измерения атмосферного давления от 60 до 120 кПа. Основная погрешность не более 0,2 кПа	5.6.1	5.6.1
Измеритель влажности	Диапазон измерения относительной влажности воздуха от 30 до 90 %. Погрешность измерения не более $\pm 5\%$	5.6.1	5.6.1
Дозиметр гамма-излучения	Диапазон измерения МЭД внешнего фона γ - излучения от 0,1 до 10 мкЗв/ч. Допускаемая основная относительная погрешность измерения не более $\pm 15\%$	5.6.1	5.6.1
Фантом водный*	размеры 30x30x15 см*	5.8.3.1, 5.8.3.2	5.8.3.1, 5.8.3.2
Секундомер	Цена деления 0,1 с	5.8.3.1, 5.8.3.2	5.8.3.1, 5.8.3.2

* Допускается использовать плоскопараллельный фантом из РММА размерами 30x30x15 см

5.4 Требования к квалификации поверителей

5.4.1 К проведению измерений при поверке и (или) обработке результатов измерений допускают лиц, аттестованных в качестве государственных поверителей в установленном порядке.

5.5 Требования безопасности

5.5.1 По степени защиты от поражения электрическим током дозиметры соответствуют оборудованию класса III ГОСТ 12.2.091-2002.

5.5.2 При проведении поверки должны быть соблюдены требования безопасности в соответствии с СанПиН 2.6.1.8-8-2002 "Основные санитарные правила обеспечения радиационной безопасности (ОСП-2002)" и СанПин №213 от 28.12 2012 г. "Требования к радиационной безопасности".

5.5.3 Процесс поверки должен быть отнесен к работе с особыми условиями труда.

5.6 Условия поверки

5.6.1 Поверку дозиметров необходимо проводить в нормальных климатических условиях:

- | | |
|------------------------------------|-------------------------------|
| - температура окружающей среды | $(20 \pm 5) ^\circ\text{C}$; |
| - относительная влажность воздуха | 60 (+20;- 30) %; |
| - атмосферное давление | 101,3 (+5,4; -15,3) кПа; |
| - внешний фон γ - излучения | не более 0,2 мкЗв/ч. |

5.7 Подготовка к поверке

5.7.1 Поверка дозиметров ДКГ-PM1610, ДКГ-PM1610А, ДКГ-PM1610-01, ДКГ-PM1610А-01 осуществляется при питании их от полностью заряженной аккумуляторной батареи. Поверка дозиметров ДКГ-PM1610В, ДКГ-PM1610В-01 осуществляется при питании их от нового элемента питания с гарантированным сроком годности.

5.7.2 Перед проведением поверки должны быть выполнены следующие подготовительные работы:

- изучить РЭ на дозиметры;
- подготовить дозиметр к работе согласно разделу 2.1.3 РЭ на дозиметры;
- подготовить средства измерений и вспомогательное оборудование к поверке в соответствии с их технической документацией.

5.8 Проведение поверки

5.8.1 Внешний осмотр

5.8.1.1 При проведении внешнего осмотра должно быть установлено соответствие дозиметров следующим требованиям:

- соответствие комплектности поверяемых дозиметров требованиям РЭ на дозиметры;
- наличия отметки о первичной поверке или свидетельства о последней поверке;
- наличие четких маркировочных надписей на дозиметрах;
- отсутствие загрязнений, механических повреждений, влияющих на работу дозиметров.

5.8.2 Опробование

5.8.2.1 При проведении опробования необходимо проверить работоспособность поверяемого дозиметра, как указано в разделе 2.1.4 РЭ на дозиметры.

5.8.2.2 Установить максимальные значения порогов по МЭД и ЭД, согласно разделу 2.2.7.5 РЭ на дозиметры.

5.8.3 Определение метрологических характеристик

5.8.3.1 Определение основной относительной погрешности измерения МЭД провести следующим образом:

- 1) включить режим измерения МЭД;
- 2) закрепить дозиметр на фантоме так, чтобы тыльная сторона дозиметра была обращена к фантому. Установить дозиметр с фантомом на поверочную дозиметрическую установку так, чтобы нормаль, проведенная из геометрического центра передней стенки фантома, совпала с центральной осью коллиматора поверочной дозиметрической установки, а центральная ось коллиматора проходила через геометрический центр детектора поверяемого дозиметра, рисунок 5.1. Геометрический центр детектора указан в эксплуатационной документации на дозиметры;

3) определить среднее значение МЭД внешнего фона гамма-излучения (далее γ - фона) в отсутствие источника излучений, для этого через время не менее 600 с после размещения дозиметра на дозиметрической установке снять с интервалом не менее 150 с пять результатов измерения МЭД γ - фона и рассчитать среднее значение МЭД γ - фона \bar{N}_ϕ , по

формуле

$$\bar{H}_{\phi} = \frac{1}{5} \sum_{i=1}^5 \dot{H}_{\phi i}, \quad (5.1)$$

где $\dot{H}_{\phi i}$ – i-ое значение измерения МЭД γ -фона, мкЗв/ч;

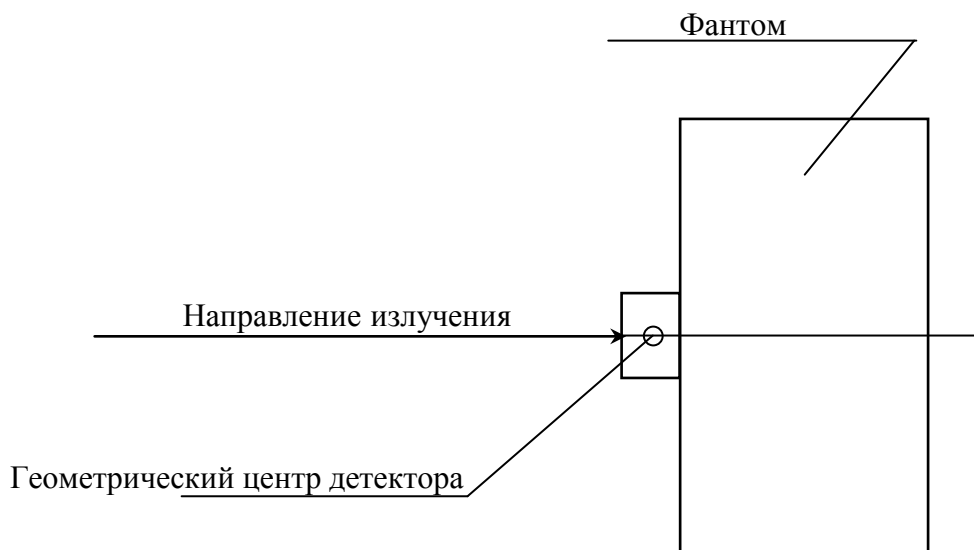


Рисунок 5.1 – Способ установки дозиметра с фантомом на поверочную дозиметрическую установку

4) переместить дозиметр на дозиметрической установке так, чтобы геометрический центр детектора совпал с контрольной точкой, в которой эталонное значение МЭД равно 3,0 мкЗв/ч, и подвергнуть дозиметры облучению;

5) не менее через 600 с после начала облучения снять с интервалом не менее 60 с пять результатов измерения МЭД и рассчитать среднее значение МЭД \bar{H}_j по формуле

$$\bar{H}_j = \frac{1}{5} \sum_{i=1}^5 \dot{H}_{ji} \quad (5.2)$$

где \dot{H}_{ji} – i-ое показание дозиметра при измерении МЭД в j-ой поверяемой точке, мкЗв/ч;

6) измерения повторить для точек, в которых эталонное значение МЭД равно 8,0; 80,0; 800 мкЗв/ч;

7) переместить дозиметр на дозиметрической установке так, чтобы геометрический центр детектора совпал с контрольной точкой, в которой эталонное значение МЭД равно 8,0 мЗв/ч;

8) подвергнуть дозиметр облучению;

9) не менее через 120 с после начала облучения снимают с интервалом не менее 30 с пять результатов измерения МЭД и рассчитывают среднее значение МЭД \bar{H}_j по формуле (5.2);

10) измерения повторить для контрольных точек, в которых эталонное значение МЭД равно 80; 800 мЗв/ч и 8,00 Зв/ч;

11) вычислить основную относительную погрешность измерения Q_j , %, по формуле

$$Q_j = \left| \frac{\left(\overline{\dot{H}_j} - \overline{\dot{H}_\phi} \right) - \dot{H}_{oj}}{\dot{H}_{oj}} \right| \times 100 \quad (5.3)$$

где $\overline{\dot{H}_j}$ – среднее значение МЭД в проверяемой точке;

$\overline{\dot{H}_\phi}$ – среднее значение МЭД γ - фона;

\dot{H}_{oj} – эталонное значение МЭД в проверяемой точке;

12) рассчитать доверительные границы допускаемой основной относительной погрешности измерения МЭД, δ , %, при доверительной вероятности 0,95 по формуле

$$\delta = 1,1 \sqrt{(Q_0)^2 + (Q_j)^2} \quad (5.4)$$

где Q_0 – погрешность дозиметрической установки, %;

Q_j – основная относительная погрешность измерения Q_j , %.

13) сравнить доверительную границу допускаемой основной относительной погрешности δ , рассчитанную по формуле (5.4), с пределами допускаемой основной относительной погрешности $\delta_{\text{доп.}}$, рассчитанными:

- для дозиметров ДКГ-PM1610, ДКГ-PM1610-01 по формуле

$$\delta_{\text{доп.}} = \pm (15 + K_1 / \dot{H}) \%, \quad (5.5)$$

где \dot{H} – МЭД в мЗв/ч;

K_1 – коэффициент, равный 0,0015 мЗв/ч;

- для дозиметров ДКГ-PM1610А, ДКГ-PM1610А-01, ДКГ-PM1610В, ДКГ-PM1610В-01 по формуле

$$\delta_{\text{доп.}} = \pm (10 + K_1 / \dot{H} + K_2 \cdot \dot{H}) \%, \quad (5.6)$$

где \dot{H} – МЭД в мЗв/ч;

K_1 – коэффициент, равный 0,0015 мЗв/ч;

K_2 – коэффициент, равный 0,0015 (мЗв/ч)⁻¹.

Результаты поверки считают положительными, если во всех проверяемых точках значения доверительных границ допускаемой основной относительной погрешности измерения МЭД, δ , не превышают пределов допускаемой основной относительной погрешности $\delta_{\text{доп.}}$.

5.8.3.2 Определение основной относительной погрешности измерения ЭД провести следующим образом:

1) установить на дозиметре максимальные значения порогов по МЭД и ЭД и включить режим измерения ЭД;

2) выполнить действия по 5.8.3.1 2);

3) считать с дозиметра начальное показание ЭД;

4) переместить дозиметр на дозиметрической установке так, чтобы геометрический центр детектора совпал с контрольной точкой, в которой эталонное значение МЭД от эталонного источника γ - излучения ¹³⁷Cs равно 0,08 мЗв/ч, и подвергнуть дозиметр облучению в течение времени $T = 60$ мин;

5) по окончании облучения снять с дозиметра конечное значение ЭД;

6) рассчитать основную относительную погрешность измерения ЭД Q_j , %, по формуле

$$Q_j = \left| \frac{(H_{kj} - H_{Hj}) - \dot{H}_{oj} \cdot T}{\dot{H}_{oj} \cdot T} \right| \times 100 \quad (5.7)$$

где H_{kj} – конечное значение ЭД, мЗв ;

N_{ij} – начальное значение ЭД, мЗв;

\dot{H}_{oj} – эталонное значение МЭД в контрольной точке, мЗв/ч;

T – время облучения, ч;

7) измерения по перечислениям 1) - 6) повторить для контрольных точек, при эталонном значении МЭД равном 8,0 мЗв/ч и 800,0 мЗв/ч в течение времени $T = 30$ мин;

8) рассчитать доверительную границу погрешности поверяемого дозиметра для каждой измеренной точки по формуле (5.4) при доверительной вероятности 0,95, где Q_o – погрешность дозиметрической установки, %, а Q_j – основная относительная погрешность измерения ЭД, определенная по формуле (5.7), %.

Сравнить доверительную границу погрешности δ , рассчитанную по формуле (5.4), с пределами допускаемой основной относительной погрешности $\delta_{\text{доп.}} = \pm 20$ %.

Результаты поверки считают положительными, если во всех поверяемых точках значения доверительных границ допускаемой основной относительной погрешности измерения ЭД, δ , не превышают пределов допускаемой основной относительной погрешности $\delta_{\text{доп.}}$.

5.9 Оформление результатов поверки

5.9.1 Результаты поверки заносятся в протокол поверки. Рекомендуемая форма протокола поверки приведена в приложении А.

5.9.2 При положительных результатах первичной поверки в паспорте (раздел "Свидетельство о приемке") ставится подпись, оттиск клейма поверителя, производшего поверку, и дата поверки.

5.9.3 При положительных результатах очередной или внеочередной поверки на дозиметр выдается свидетельство установленной формы о поверке (в соответствии с ТКП 8.003-2011, приложение Г) и в паспорте (раздел "Особые отметки") ставится подпись, оттиск клейма поверителя, производшего поверку, и дата поверки.

5.9.4 При отрицательных результатах поверки дозиметры к применению не допускаются. На них выдается заключение о непригодности (в соответствии с ТКП 8.003-2011, приложение Д) с указанием причин непригодности. При этом оттиск клейма поверителя подлежит погашению, а свидетельство аннулируется.

6 Утилизация дозиметра

6.1 Дозиметр не представляет опасности для жизни, здоровья и окружающей среды, поэтому утилизация производится в обычном порядке.

6.2 Сведения о содержании драгоценных материалов в дозиметре не приводятся, т.к. их масса в чистоте не превышает значений, указанных в ГОСТ 2.608-78.